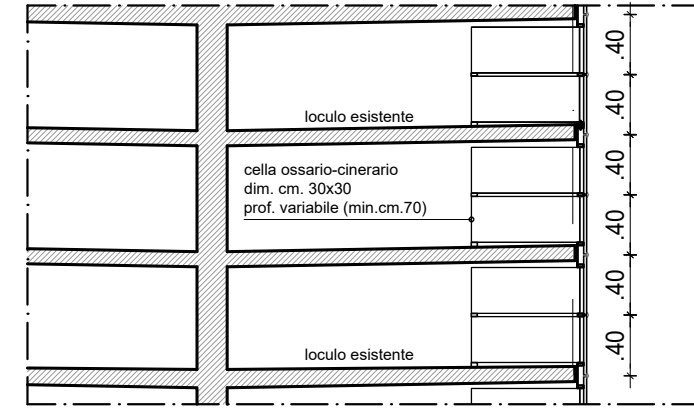
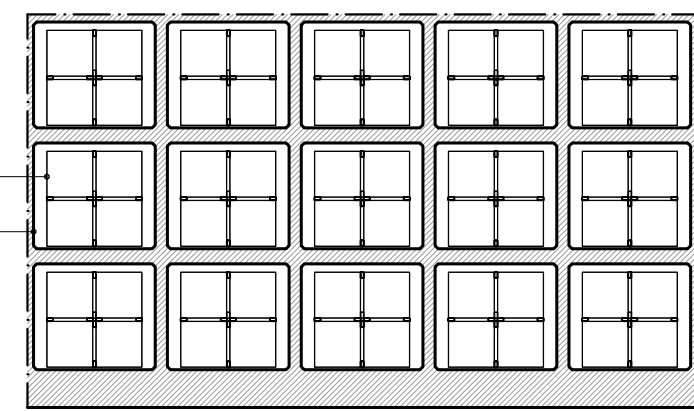


PRESCRIZIONI OPERATIVE PER L'USO DELLE TOMBE DI FAMIGLIA ESISTENTI

Prima della tumulazione di nuovi feretri, sia verificata da parte del Gestore la rispondenza dei manufatti alle disposizioni previste dal D.P.R. 10 settembre 1990 n. 285 e dalla Circolare del Ministero della Salute 24 giugno 1993 n. 24. Nel caso di manufatti non rispondenti ai suddetti requisiti, in particolare con mancanza di spazio esterno libero per il diretto accesso al feretro (tombe a "vasca"), se ne prescrive l'utilizzo secondo le procedure previste dall'Allegato A alla D.G.R.V. n. 433 del 04 aprile 2014. (per prescrizioni operative vedasi *Relazione Tecnica - Norme Tecniche Attuative*)

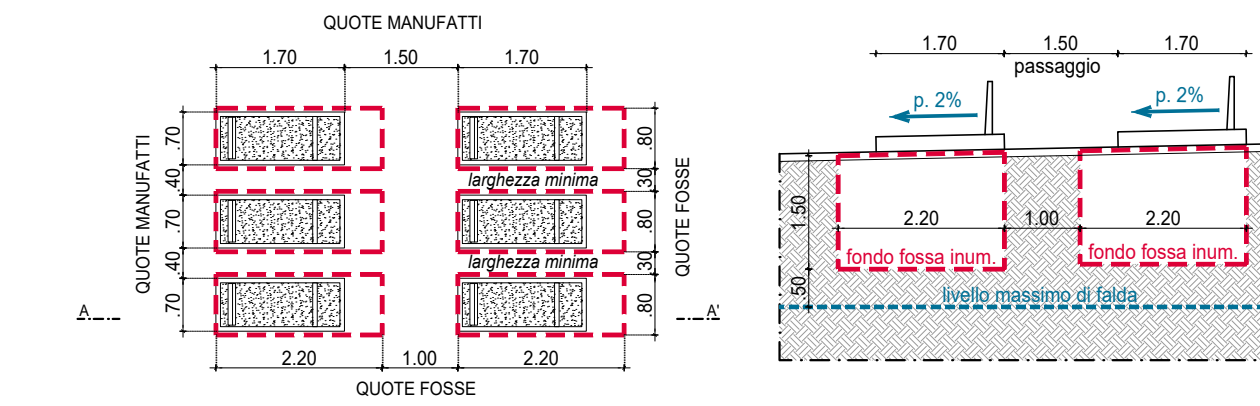


SEZIONE

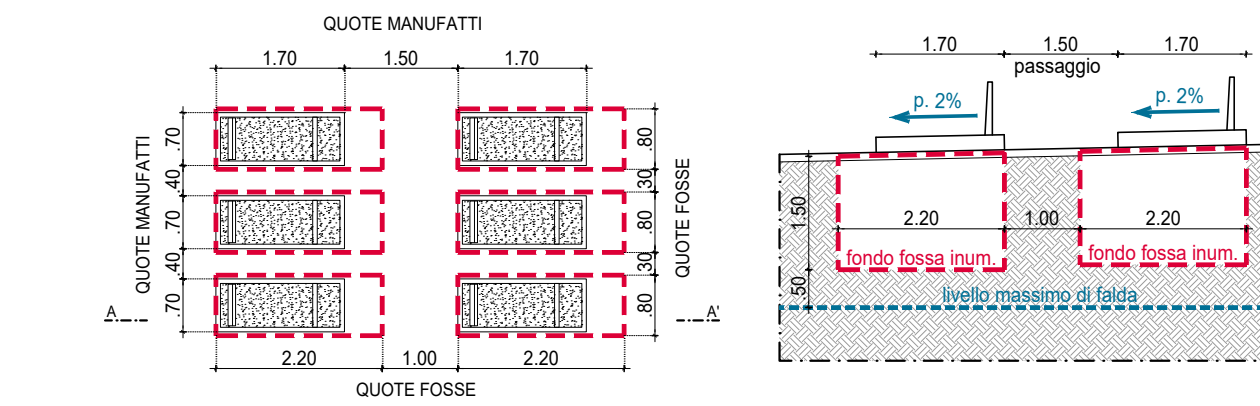


PROSPETTO

SCHEMA TIPO - CONVERSIONE LOCULI ESISTENTI IN CELLE OSSARIO - scala 1:50

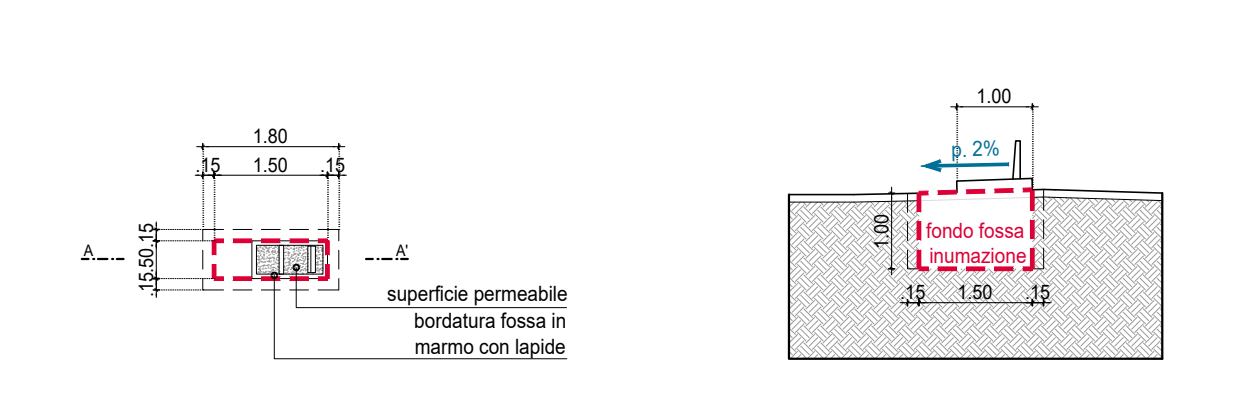


PIANTA
FOSSE INUMAZIONI ORDINARIE (decennale)

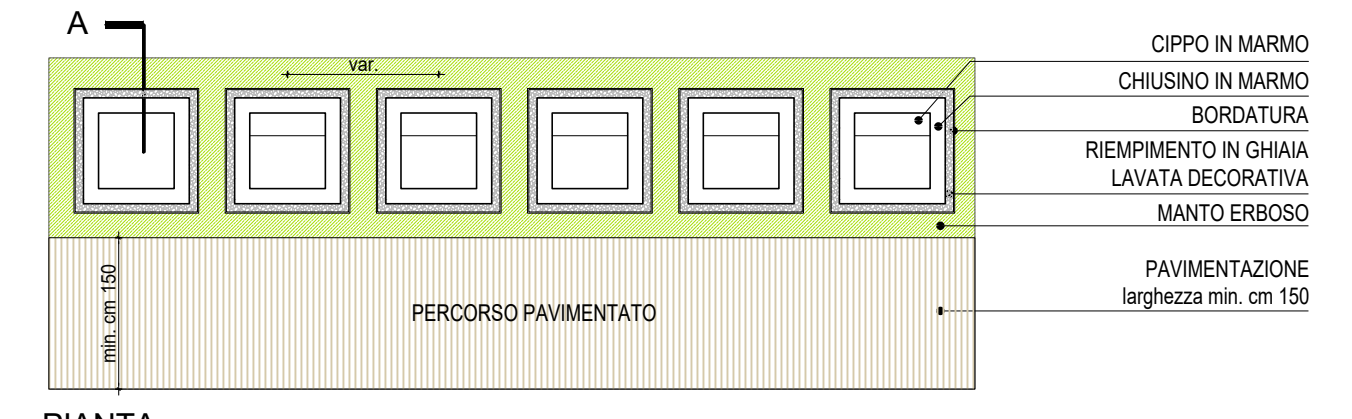


PIANTA
FOSSE INUMAZIONI RESTI MORTALI (quinquennali)

DIMENSIONAMENTO FOSSE INUMAZIONI - scala 1:100



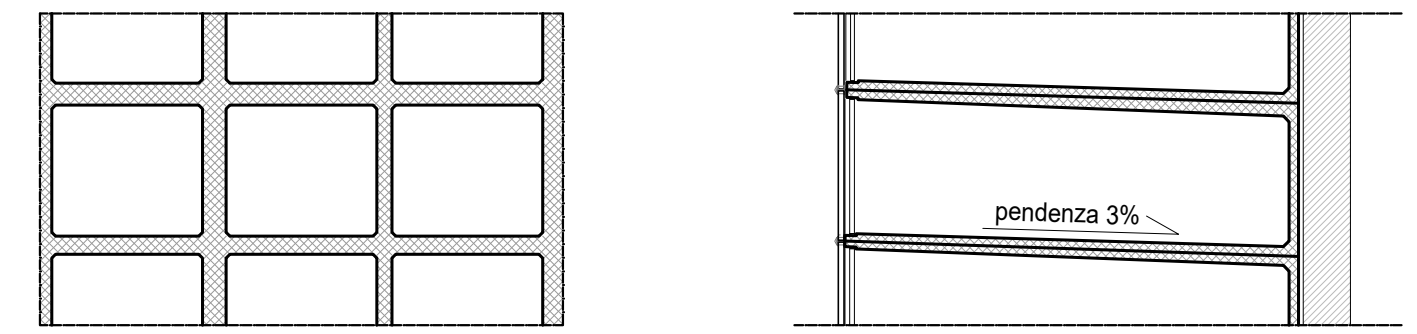
DIMENSIONAMENTO FOSSE BAMBINI - scala 1:100



PIANTA

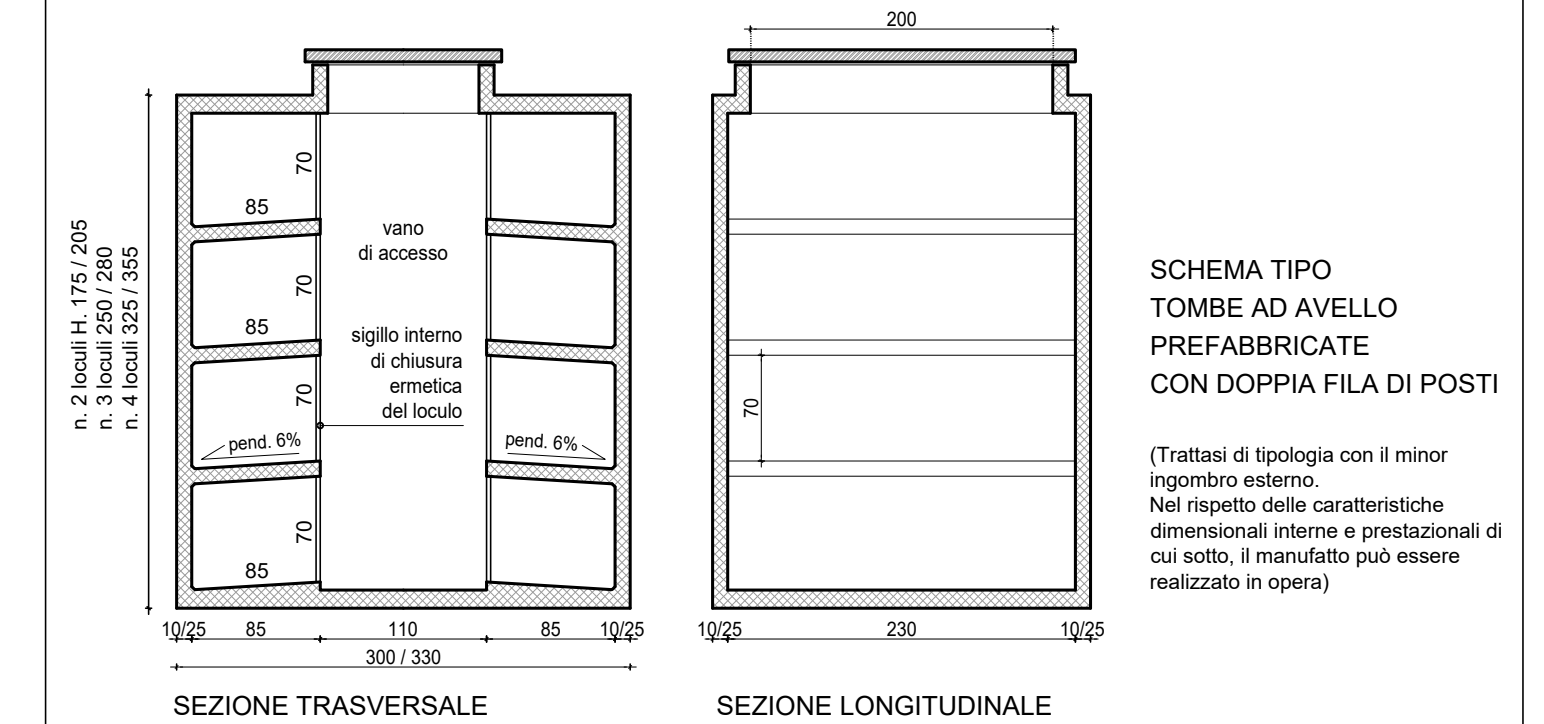
SEZIONE A-A'

PARTICOLARE TUMULAZIONE DI URNE CINERARIE - scala 1:50-1:25



TUMULI - CARATTERISTICHE DIMENSIONALI E PRESTAZIONALI
 CONFORMITA' AL D.P.R. 10.09.90 N.285 E ALLA CIRCOLARE MINISTERO SANITA' DEL 24.06.1993 N.24, NONCHE' ALLA D.G.R.V. DEL 04.01.2014 N.433
 - DIMENSIONI STRUTTURALI PER CARICHI ORIZZONTALI SU SOLETTE NON INFERIORI A 200 KG/MQ
 - PARETI DEI LOCULI CON CARATTERISTICHE DI IMPERMEABILITA' AI LIQUIDI E AI GAS
 - PENDENZA VERSO L'INTERNO DEL 3%
 - SIGILLO INTERNO DI CHIUSURA ERMETICA DEL LOCULO CM. 75X70X225
 - DIMENSIONI MINIME NETTE INTERNE LOCULO CM. 75X70X225

DIMENSIONAMENTO TUMULAZIONI IN COLOMBARIO - scala 1:100

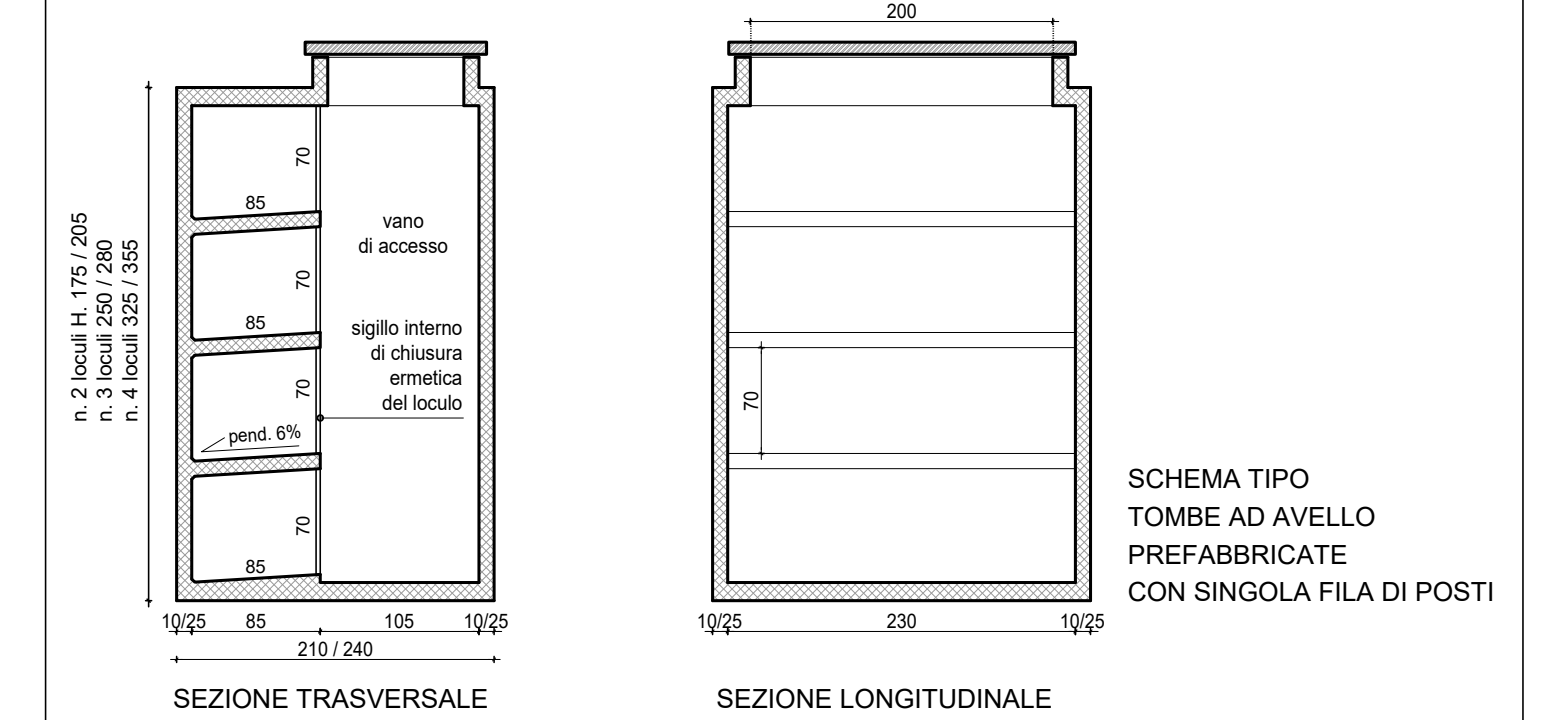


SEZIONE TRASVERSALE

SEZIONE LONGITUDINALE

SCHEMA TIPO TOMBE AD AVELLO PREFABBRICATE CON DOPPIA FILA DI POSTI

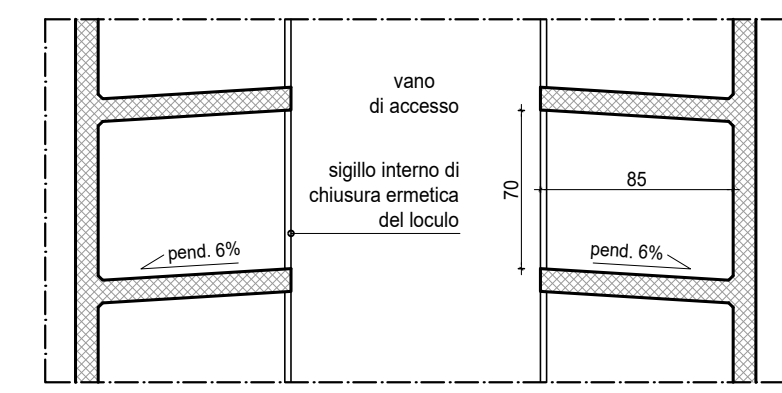
(Trattasi di tipologia con il minor ingombro esterno. Nel rispetto delle caratteristiche dimensionali interne e prestazionali di cui sotto, il manufatto può essere realizzato in opera)



SEZIONE TRASVERSALE

SEZIONE LONGITUDINALE

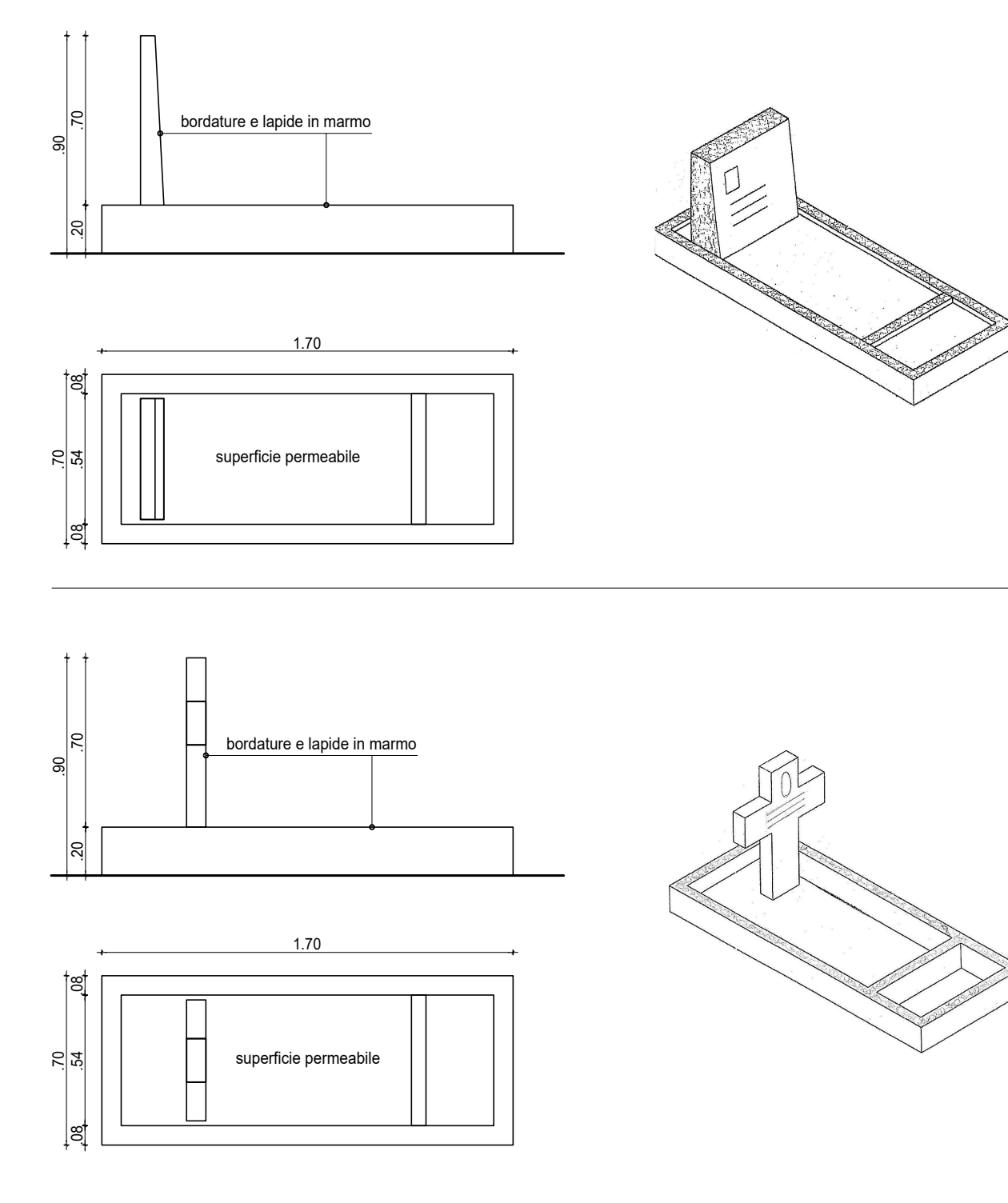
SCHEMA TIPO TOMBE AD AVELLO PREFABBRICATE CON SINGOLA FILA DI POSTI



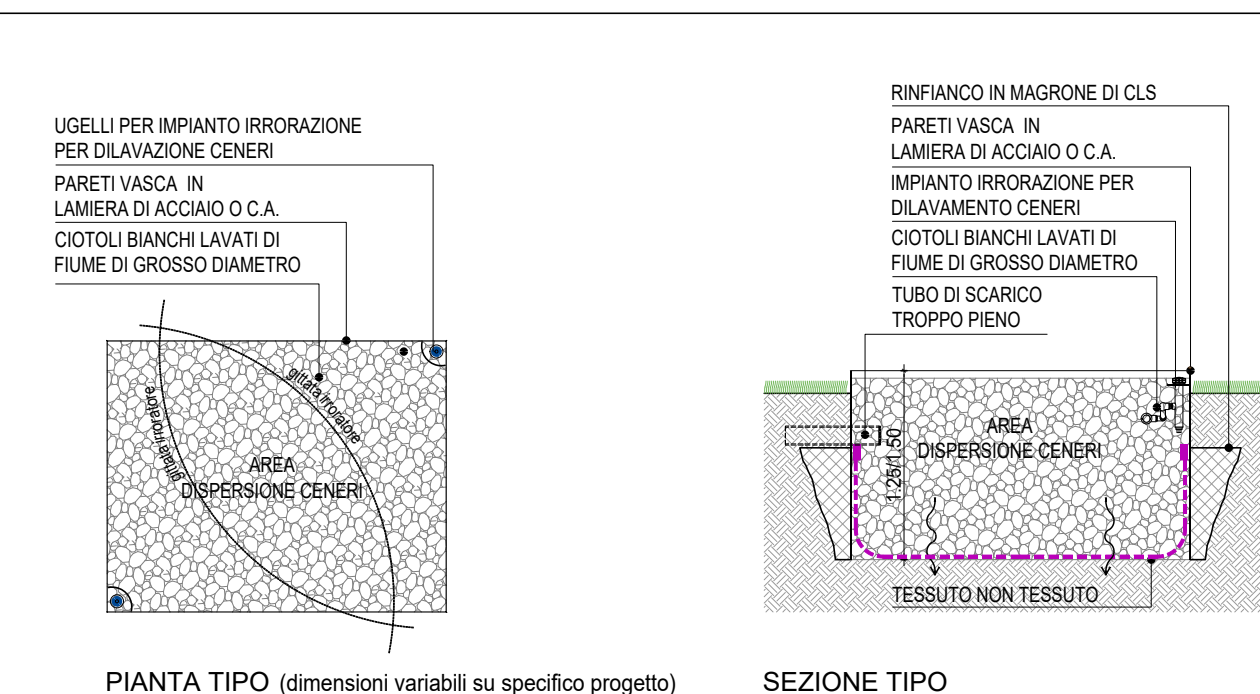
SEZIONE TIPO

TOMBE AD AVELLO / CAPPELLE GENTILIZIE - CARATTERISTICHE DIMENSIONALI E PRESTAZIONALI
 - DIMENSIONI NETTE INTERNE LOCULO CM. 75X70X225
 - DIMENSIONI STRUTTURALI PER CARICHI ORIZZONTALI SU SOLETTE NON INFERIORI A 200 KG/MQ
 - PARETI DEI LOCULI CON CARATTERISTICHE DI IMPERMEABILITA' AI LIQUIDI E AI GAS
 - PENDENZA VERSO L'INTERNO DEL 6%
 - SIGILLO INTERNO DI CHIUSURA ERMETICA DEL LOCULO

DIMENSIONAMENTO TUMULAZIONI PRIVATE - scala 1:100



TIPOLOGIE LAPIDI ORNAMENTALI PER INUMAZIONI - scala 1:25



SCHEMA TIPO AREA DISPERSIONE CENERI - scala 1:50

COMUNE DI CASTELLO DI GODEGO
 Via G. Marconi, 58
 31030 Castello di Godego (TV)

PRIULA
 CONSIGLIO DI BACINO DI TREVISO
 Via Donatori del Sangue 1
 31020 Fontane di Villorba (TV)

CONTARINA S.P.A.
 Via Vittorio Veneto, 6
 31027 Lovadina di Spresiano (TV)

PIANO REGOLATORE CIMITERIALE COMUNALE

Progetto:
 Contarina SpA
 Via Vittorio Veneto, 6 - 31027 Lovadina di Spresiano (TV)

Progettazione:
 ARCH. CUNIAL GIAMPRIMO
 Via Ospitale, 2/D - 31030 Borso del Grappa (TV)
 e-mail: giamprimo.cunial@arkprogetti.it
 tel.: 0423 561971
 mobile: 335 425401

Collaborazione per gli aspetti igienico sanitari:
 Ing. Mauro Benozzi
 Via Giorgione, 18 - 35012 Camposampiero (PD)

A.08

Tavola di Progetto

TIPOLOGIE DI SEPOLTURE